

# TRIAL FOOTPEGS HOLDERS

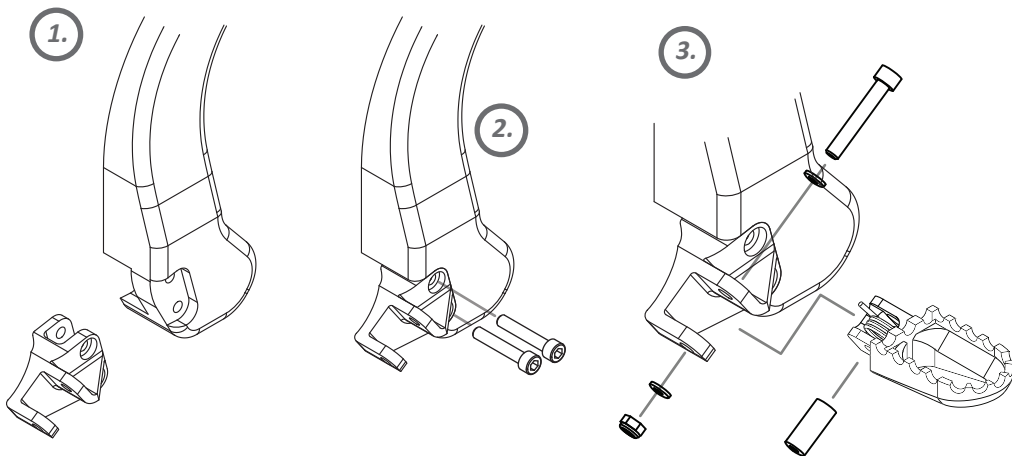
## assembly instruction

**CONSTRUCTION MATERIAL** aluminum alloy 7075 and steel AISI 303

**MACHINING** CNC milling

**SURFACE TREATMENT** coloured anodic hoxidation

**COSTA SPECIAL PARTS**  
info@costaspecialparts.it



assemble on the footrest on the frame as shown in figure using the bushing and the screws provided;

## CAUTION!!! LOOK!!

Please use **ONLY** the provided inner bushing! If you use footpegs with different inner bushing or footpegs without inner bushing, may cause damages to the product!  
Manufacturer is not liable for damage caused by different bushings use.

**Manufacturer:**  
O.M. Costa Snc  
fraz. Cervarolo  
13019 Varallo Sesia  
(Vercelli) Italia

**MADE IN ITALY**

*All CSP's special parts must only be applied to motorcycles not intended for road use, but only in competitions track and race fields.  
The assembly must be performed by technicians or professionals.  
Manufacturer is not liable for damage caused by the incorrect use of its products.*

# PORTAPEDANE TRIAL

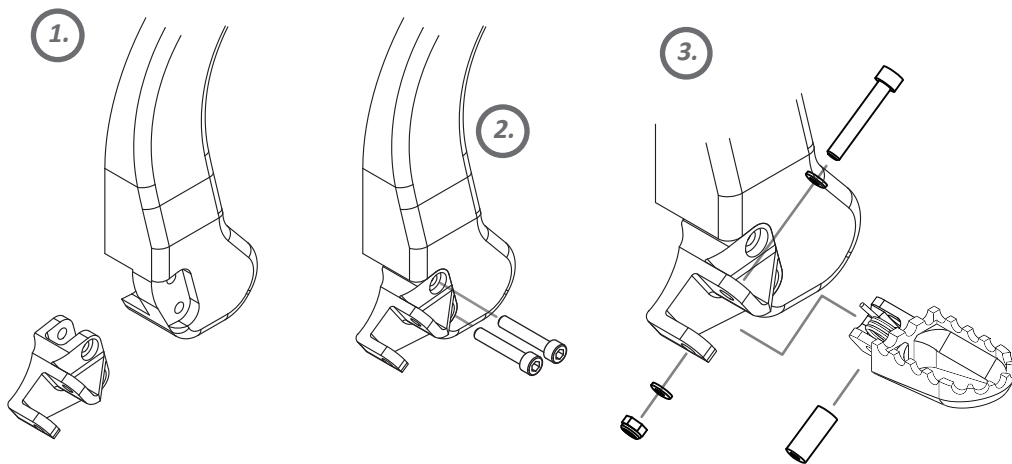
## istruzioni di assemblaggio

**MATERIALE DI COSTRUZIONE** lega d'alluminio 7075 e acc. INOX 303

**LAVORAZIONI** fresatura dal pieno

**TRATTAMENTI SUPERFICIALI** ossidazione anodica colore

**CSP**  
**COSTA SPECIAL PARTS**  
info@costaspecialparts.it



1. 2. 3.

assemblare i portapedane sul telaio come mostrato in figura utilizzando la bussola e le viti fornite;

## ATTENZIONE!! NOTA BENE!!

Utilizzare SOLO la boccia pedana fornita nel kit!

Se si utilizza una pedana con boccia interna differente o una pedana senza boccia interna, si potrebbero causare danni al prodotto!

L'azienda produttrice non risponde dei danni causati dall'utilizzo di bocchie differenti da quella fornita nel kit.

**Produttore:**  
O.M. Costa Snc  
fraz. Cervarolo  
13019 Varallo Sesia  
(Vercelli) Italia

**MADE IN ITALY**

*Tutte le parti speciali CSP devono essere applicate esclusivamente a motocicli non destinati a circolare su strada, ma solo nell'ambito di competizioni e appositi campi gara. L'assemblaggio deve essere eseguito da tecnici e/o professionisti del settore.*

*L'azienda produttrice non risponde dei danni causati dall'incorretto utilizzo dei propri prodotti.*